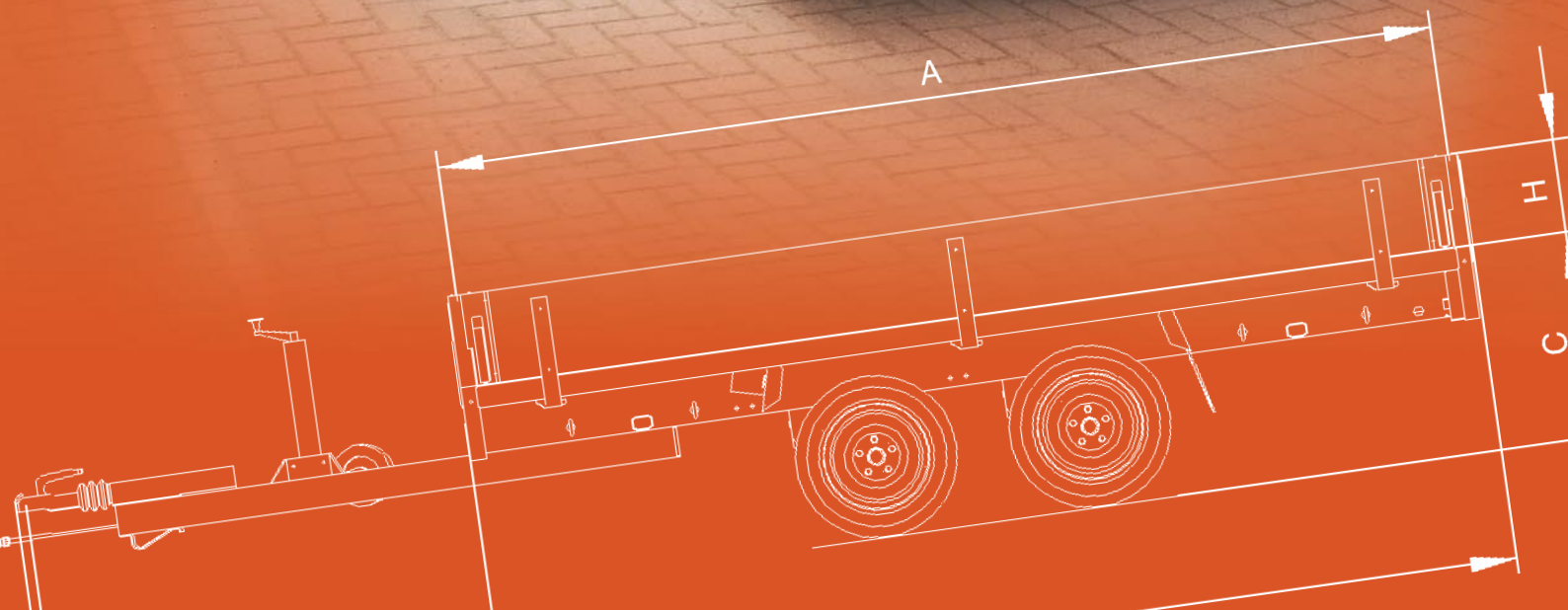


Anssems

A n h ä n g e r

PSX



PSX, der Hochlader

Qualität, das ist in einem Wort das Warenzeichen von Ansems Anhängern. Dank unserer jahrelangen Erfahrung wissen wir wie kein anderer, welche Kunden unsere Anhänger verwenden und welche Wünsche diese Kunden haben. Unsere Hochlader eignen sich vor allem zum Transport großvolumiger Güter. Sehr wichtig sind in diesen Fällen die Aspekte der Stabilität, Sicherheit, des optimalen Ladevolumens und die Gebrauchsbequemlichkeit. Um allen Wünschen gerecht werden zu können, sind die Hochlader in verschiedenen Größen und mit unterschiedlicher Nutzlast erhältlich. Bei der Entwicklung der Hochlader haben wir hochmoderne Techniken verwendet und die Anhänger wurden selbstverständlich umfassend geprüft, unter anderem auf einer Testbahn und einer sogenannten Rollenbahn. Somit können wir ein Produkt mit optimaler Sicherheit gewährleisten.

Stabilität

Unsere Hochlader besitzen dank der stabilen Konstruktion des Fahrgestells mit einer 145 cm langen V-Deichsel eine äußerst stabile Strassenlage. Das Fahrgestell wurde von einem Roboter geschweißt und Vollbad-verzinkt. Die montierten Achsen und die Auflaufbremse sind von hochwertiger Qualität und ermöglichen ein reibungsloses



PSX 1300.251



PSX 2000.305



PSX 3000.305

Fahren und einen weichen Bremsvorgang. Bei der Auswahl der Achsen für den PSX 1300 und den PSX 2000 wurde eine ausgesprochen große Reserve einkalkuliert. Somit übersteigt die Tragkraft der Achsen das Gesamtgewicht des Anhängers. Beispielsweise wird beim Typ PSX 1300 eine Achse von 1.500 Kilogramm montiert; beim Typ PSX 2000 hingegen sind das zwei Achsen von je 1.300 Kilogramm. Zusätzliche Stabilität bietet die Bodenplatte. Sie besteht aus einer 15 Millimeter dicken Holzplatte, die auf mehreren Längsträgern und Querträgern ruht.

Sicherheit

Die Sicherheit steht bei Ansems Anhängern im Vordergrund. Im Zusammenhang mit der Sicherheit zählt nicht nur die stabile



Beleuchtung



Ausziehröhre an Hinterseite

Konstruktion des Anhängers, sondern ein wichtiger Faktor ist vor allem auch die gute Sichtbarkeit für andere Verkehrsteilnehmer. Zu diesem Zweck werden zusätzlich zur Beleuchtung, die gemäß den EG-Richtlinien angebracht wird, sogenannte Markierungsleuchten montiert. Diese Seitenbeleuchtung ist auch bei heruntergeklappten Seitenbrettern noch sichtbar. Wenn Sie beispielsweise im Dunkeln laden müssen, sind Sie trotzdem erkennbar – was die Sicherheit durchaus verbessert.



Automatikstützrad

Optimales Ladevolumen

Da die Ladefläche oberhalb der Räder und Reifen lokalisiert ist, ergibt sich ein erhebliches Ladevolumen. Daher eignet sich der Hochlader ganz hervorragend zum Laden von Baumaterialien oder Gartenabfällen. Zudem lässt sich die Ladefläche verlängern, indem man die Heckklappe hinunterklappt, bis sie auf den ausziehbaren Rohren ruht. Die heruntergeklappte Vorderklappe ruht auf der Deichsel. Auf diese Weise entsteht genügend Platz, um lange Teile, wie beispielsweise Gerüstbretter, gefahrlos zu transportieren – Probleme aufgrund eines zu kurzen Anhängers gehören damit endgültig der Vergangenheit an!

Gebrauchsbequemlichkeit

Die Tatsache, dass sich die Bordwände rundherum hinunterklappen lassen, vereinfacht das Laden und Entladen sehr. Sie brauchen in

diesem Fall nämlich die Ladung nicht mehr über die Bordwände hinwegzuheben. Ein weiterer Vorteil besteht darin, dass man zum Laden und Entladen einen Gabelstapler verwenden kann. Außerdem sind die Bordwände und die Beleuchtung vor Beschädigung geschützt, denn sie sind gänzlich unter der Plattform versteckt und befinden sich somit außerhalb des Bereichs eines Gabelstaplers.

Das Festbinden der Ladung erfolgt bei diesen Hochladern schnell und sicher. Zu diesem Zweck befinden sich unter dem Boden acht Festbindeaugen; weitere acht Bindehaken sind in den Boden eingelassen. Alle diese Augen und Haken eignen sich für Tau wie auch Spannbänder. Die Bindehaken sind perfekt zum Festbinden von Gegenständen wie beispielsweise Paletten geeignet. Sie sind ebenfalls praktisch, wenn eine Plane auf dem Anhänger angebracht wird. Die Bindeaugen wiederum erleichtern die Sache, wenn ein Großteil der Ladung oben über die Bordwände hinausragt, beispielsweise bei gesägtem Holz. Somit haben Sie immer den richtigen Bindehaken beziehungsweise das richtige Bindeauge zur Hand.

Verschiedene Modelle

Die Firma Ansems Anhänger hat drei verschiedene Hochladermodelle entwickelt, nämlich die Typen PSX 1300, PSX 2000



PSX 2000.325



PSX 3000.325



PSX 2000.405



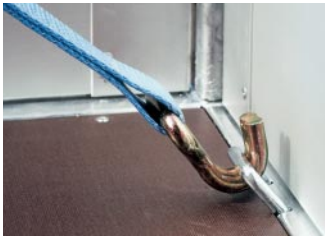
PSX 3000.405



Achsstoßdämpfer montiert (Option)



Vordergitter montiert (Option)



Bindehaken

und PSX 3000. Alle drei Typen sind gebremst und in verschiedenen Größen ausgeführt.

Der PSX 1300 ist ein Einachser mit einem Gesamtgewicht von 1.300 Kilogramm. Dieser Anhänger besitzt relativ kleine Räder, so dass eine niedrige Ladefläche entsteht. Bei den anderen beiden Typen, mit einem

Gesamtgewicht von 2.000 beziehungsweise 3.000 Kilogramm, handelt es sich um Zweiachser. Das Modell PSX 3000 weist ebenfalls eine besonders niedrige Ausführung auf. Die Hochlader sind serienmäßig mit 30 cm hohen Aluminium Bordwänden versehen, die rundherum weggeklappt werden können.



	PSX 1300 251x153	PSX 2000 305x153	PSX 2000 325x178	PSX 2000 405x178	PSX 3000 305x153	PSX 3000 325x178	PSX 3000 405x178
Maße/Gewichte							
Gesamtgewicht	1300/1000	2000/1500	2000/1500	2000/1500	3000/1500	3000/1500	3000/1500
Leergewicht	320	430	440	485	455	465	515
Nutzlast	980/680	1570/1070	1560/1060	1515/1015	2545/1045	2535/1035	2485/985
Kastenlänge innen (A)	251	305	325	405	305	325	405
Kastenbreite innen (B)	153	153	178	178	153	178	178
Ladeflachhöhe (C)	65	68	68	68	65	65	65
Deichsellänge (D)	145	145	145	145	145	145	145
Totale Länge (E)	406	460	480	560	460	480	560
Totale Breite (F)	160	160	185	185	160	185	185
Totale Höhe (G)	95	98	98	98	95	95	95
Bordwandhöhe (H)	30	30	30	30	30	30	30
Reifenmaß	195/50R13	185/70R13	185/70R13	185/70R13	195/50R13	195/50R13	195/50R13
Zubehör							
Vordergitter, mit einer Höhe (J) von:	* 80	* 80	* 80	* 80	* 80	* 80	* 80
Plane 150 cm, mit einer Einsteckhöhe (K) von: und einer totalen Höhe (L) von:	* 145 220	* 145 223	* 145 223	* 145 223	* 145 220	* 145 220	* 145 220
Plane 180 cm, mit einer Einsteckhöhe (K) von: und einer totalen Höhe (L) von:	* 175 250	* 175 253	* 175 253	* 175 253	* 175 250	* 175 250	* 175 250
Plane 210 cm, mit einer Einsteckhöhe (K) von: und einer totalen Höhe (L) von:			* 205 283	* 205 283		* 205 280	* 205 280
Flachplane	*	*	*	*	*	*	*
Achsstoßdämpfer	*	*	*	*	*	*	*

*Zubehör ist lieferbar beim bestimmten Anhänger.

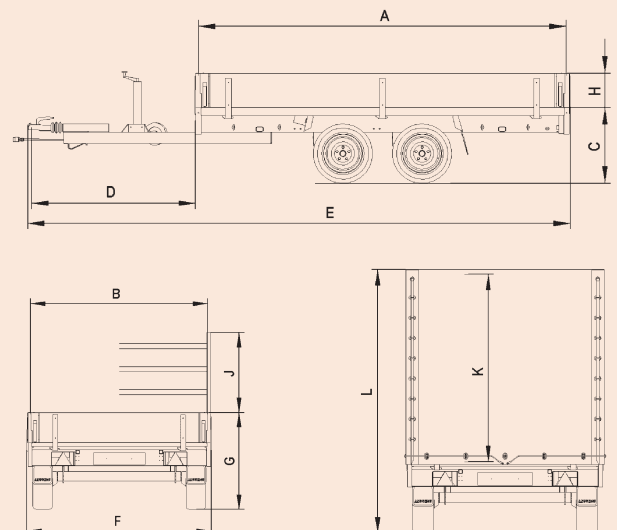
Maße stehen vermeldet in cm, Gewichten in kg.



Plane



Flachplane



Ihrer Ansesms Händler: